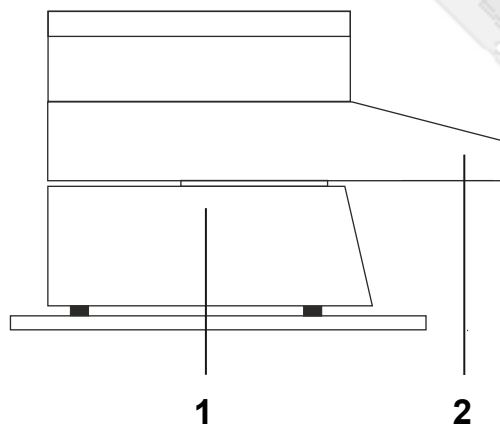


Vibrační předzásobníky

Technický popis

Vibrační předzásobníky jsou určeny k průběžnému doplňování násypek kruhových podavačů. Tyto typy předzásobníků jsou vhodné pro doplňování dílů, které se do sebe vzájemně nezaplétají. Základ vibračního předzásobníku je vždy tvořen vibračním lineárním pohonem typu B nebo D (viz. katalogový list daného vibračního pohonu), nerezovou násypkou daného objemu a plynulou elektronickou regulací DIGR. Velikost a tvar násypky se vždy přizpůsobuje objemu a charakteru dopravovaných dílů, hmotnosti a rozměrům. Předzásobník se připevňuje k základu stroje vždy na základě použitého typu lineárního pohonu. Vibrační předzásobníky mohou přenášet mírné vibrace do základu stroje.

Rozměrový náčrtrek



Popis typového označení

1. Použitý vibrační pohon lineární

Typ:

VZP/B 50

VZP/B 80

VZP/D 180

2. Násypka nerezová

- tvar a objem násypky je vždy uzpůsobován povaze podávaných dílů a požadavkům zákazníka